

単位 mm

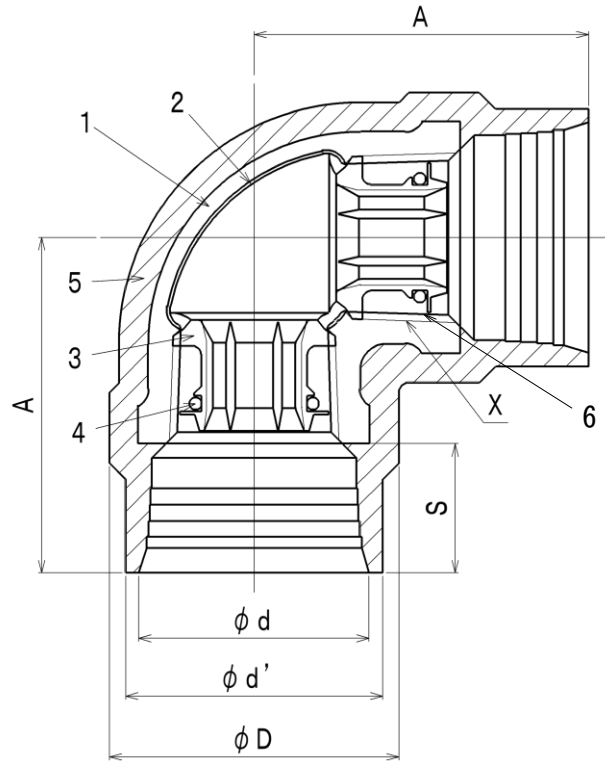
呼び (B)	ねじ	スリーブの 長さ	スリーブの 入口内径	スリーブ 外径	中心から 端面まで の距離	レンチ 掛け部 径
	X	S	ϕd	$\phi d'$	A	ϕD
1/2	Rc1/2	20	30	34	47	35
3/4	Rc3/4	20	36	40	52	41
1	Rc1	24	43.5	48	62	49
1 1/4	Rc1 1/4	24	52	57	70	58
1 1/2	Rc1 1/2	24	58	63	72	65
2	Rc2	25	70	76	82	78

注1) ねじ部にフッ素系シール材を塗布したものになります。
注2) 記載内容については予告なく変更することがあります。

記号	部品名	材料	数量	備考
6	シール材	フッ素系シール材	—	ねじ部のみフッ素系シール材を塗布
5	外面被覆樹脂	ポリエステル系樹脂	1	
4	Oリング	EPDM	2	
3	管端コア	ポリエチレン樹脂	2	
2	内面ライニング	エポキシ樹脂	1	
1	本体	FCMB275-5	1	JIS B 2301 準拠

名称	プレシール 透明PCコア継手 (外面透明樹脂被覆管端防食管継手) エルボ 1/2 ~ 2	略号	P S T P C L	適合規格	JPF MP 003 JWWAK 150 (準拠)		
	シーケー金属株式会社		制定日		2012年7月2日	承認	確認
			改定日	2023年4月1日	坂	高倉	熊崎
			版数	2版			

(図面番号 N-E-PSTPCL1/2~2-2)



単位 mm

呼び (B)	ねじ	スリーブの 長さ	スリーブの 入口内径	スリーブ 外径	中心から 端面まで の距離	レンチ 掛け部 径
	X	S	ϕd	$\phi d'$	A	ϕD
2 1/2	Rc2 1/2	26	86	92	95	100
3	Rc3	27	99	106	105	115
4	Rc4	28	124.5	132	125	143
5	Rc5	30	152	160	144	174

注1) ねじ部にフッ素系シーリング材を塗布したものになります。
 注2) 記載内容については予告なく変更することがあります。

記号	部品名	材料	数量	備考				
6	シーリング材	フッ素系シーリング材	—	ねじ部のみフッ素系シーリング材を塗布				
5	外面被覆樹脂	ポリエステル系樹脂	1					
4	Oリング	EPDM	2					
3	管端コア	ポリエチレン樹脂	2					
2	内面ライニング	エポキシ樹脂	1					
1	本体	FCMB275-5	1	JIS B 2301 準拠				
名称	プレシール 透明PCコア継手 (外面透明樹脂被覆管端防食管継手) エルボ 2 1/2 ~ 5		略号	P S T P C L	適合規格	JPF MP 003 JWWA K 150 (準拠)		
	シーケー金属株式会社			制定日		2012年7月2日	承認	確認
改定日			2023年4月1日	坂	高倉	熊崎		
版数			3版					

(図面番号 N-E-PSTPCL21/2~5-3)